

Рабочая программа дисциплины: разработана в соответствии с Федеральным государственным образовательным стандартом высшего образования (ФГОС ВО 3++) по направлению подготовки 13.03.02 Электроэнергетика и электротехника, утвержденного приказом МИНОБРНАУКИ РОССИИ от 28 февраля 2018 года № 144 на основании учебного плана, принятого УС ДПИ НГТУ

протокол от 28.04.2022 № 8

Рабочая программа одобрена на заседании кафедры-разработчика РПД «Автоматизация, энергетика, математика и информационные системы»

протокол от 05.05.2022 № 6

Зав. кафедрой к.т.н., доцент _____ Л.Ю. Вадова
(подпись)

СОГЛАСОВАНО:

Заведующий выпускающей кафедрой Автоматизация, энергетика, математика и информационные системы

к.т.н., доцент _____ Л.Ю. Вадова
(подпись)

Начальник ОУМБО _____ И.В. Старикова
(подпись)

Рабочая программа зарегистрирована в ОУМБО: 13.03.02 - 33

СОДЕРЖАНИЕ

1. Цели и задачи освоения дисциплины	4
1.1. Цель освоения дисциплины.....	4
1.2. Задачи освоения дисциплины (модуля).....	4
2. Место дисциплины в структуре образовательной программы.....	4
3. Компетенции обучающегося, формируемые в результате освоения дисциплины (модуля)	4
4. Структура и содержание дисциплины.....	9
4.1. Распределение трудоемкости дисциплины по видам работ по семестрам.....	9
4.2. Содержание дисциплины, структурированное по темам	11
5. Текущий контроль успеваемости и промежуточная аттестация по итогам освоения дисциплины.....	19
5.1. Типовые контрольные задания и иные материалы, необходимые для оценки знаний, умений и навыков и (или) опыта деятельности	19
5.2. Описание показателей и критериев контроля успеваемости, описание шкал оценивания.....	29
6. Учебно-методическое обеспечение дисциплины.....	31
6.1. Учебная литература	31
6.2. Методические указания, рекомендации и другие материалы к занятиям	31
7. Информационное обеспечение дисциплины.....	31
7.1. Перечень информационных справочных систем	32
7.2. Перечень лицензионного и свободно распространяемого программного обеспечения, в том числе отечественного производства необходимого для освоения дисциплины.....	32
8. Образовательные ресурсы для инвалидов и лиц с ОВЗ.....	33
9. Материально-техническое обеспечение, необходимое для осуществления образовательного процесса по дисциплине.....	33
10. Методические рекомендации обучающимся по освоению дисциплины.....	34
10.1. Общие методические рекомендации для обучающихся по освоению дисциплины, образовательные технологии	34
10.2. Методические указания для занятий лекционного типа	35
10.3. Методические указания по самостоятельной работе обучающихся.....	35
10.4. Методические указания для выполнения курсового проекта обучающимися.....	36
11. Оценочные средства для контроля освоения дисциплины.....	36
11.1. Типовые контрольные задания и иные материалы, необходимые для оценки знаний, умений и (или) опыта в ходе текущего контроля успеваемости.....	36
11.2. Типовые контрольные задания или иные материалы, необходимые для оценки знаний, умений, навыков и (или) опыта в ходе аттестации по дисциплине	36

1 ЦЕЛИ И ЗАДАЧИ ОСВОЕНИЯ ДИСЦИПЛИНЫ

1.1 Цель освоения дисциплины:

- изучение электрооборудования и схем электрических соединений электростанций и подстанций, подготовка обучающихся к проведению различных мероприятий, направленных на повышение надёжности их работы.

1.2 Задачи освоения дисциплины (модуля):

- изучение и анализ научно-технической информации;
- применение стандартных пакетов прикладных программ для математического моделирования процессов и режимов работы объектов;
- проведение экспериментов по заданной методике, составление описания проводимых исследований и анализ результатов, составление обзоров и отчетов по выполненной работе.

2 МЕСТО ДИСЦИПЛИНЫ В СТРУКТУРЕ ОБРАЗОВАТЕЛЬНОЙ ПРОГРАММЫ

Учебная дисциплина «Электрические станции и подстанции» включена в перечень дисциплин вариативной части (формируемой участниками образовательных отношений), определяющий направленность ОП. Дисциплина реализуется в соответствии с требованиями ФГОС, ОП ВО и УП.

Дисциплина базируется на следующих дисциплинах: физика, общая энергетика, теоретические основы электротехники, техника высоких напряжений, электрическое освещение, воздушные и кабельные ЛЭП.

Дисциплина «Электрические станции и подстанции» является основополагающей для изучения следующих дисциплин: электроэнергетические системы и сети, защита ВКР.

Рабочая программа дисциплины для инвалидов и лиц с ограниченными возможностями здоровья разрабатывается индивидуально с учетом особенностей психофизического развития, индивидуальных возможностей и состояния здоровья таких обучающихся, по их личному заявлению.

3 КОМПЕТЕНЦИИ ОБУЧАЮЩЕГОСЯ, ФОРМИРУЕМЫЕ В РЕЗУЛЬТАТЕ ОСВОЕНИЯ ДИСЦИПЛИНЫ (МОДУЛЯ)

Таблица 1а
Формирование компетенции ПКС-1, ПКС-2 дисциплинами для очной формы

Компетенция	Названия учебных дисциплин, модулей, практик, участвующих в формировании компетенции вместе с данной дисциплиной	Семестры формирования компетенции							
		1 курс семестр		2 курс семестр		3 курс семестр		4 курс семестр	
		1	2	3	4	5	6	7	8
ПКС-1	Электрический привод								
	Экономия и учет энергоресурсов и энергетический мониторинг								

Электромагнитная совместимость в электроэнергетике									
Электрическое освещение									
Воздушные и кабельные ЛЭП									
Электробезопасность									
Ознакомительная практика									
Проектная практика									
Эксплуатационная практика									
Преддипломная практика									
Подготовка к процедуре защиты и процедура защита ВКР									

Таблица 16

Формирование компетенции ПКС-1, ПКС-2 дисциплинами для заочной формы

Компетенция	Названия учебных дисциплин, модулей, практик, участвующих в формировании компетенции вместе с данной дисциплиной	Курсы формирования компетенции				
		1 курс	2 курс	3 курс	4 курс	5 курс
ПКС-2	Общая энергетика					
	Электрические станции и подстанции					
	Релейная защита и автоматизация электроэнергетических систем					
	Техника высоких напряжений					
	Переходные процессы в электроэнергетических системах					
	Автоматизация и управление систем электроснабжения					
	Электромагнитная совместимость в электроэнергетике					
	Электрическое освещение					
	Воздушные и кабельные ЛЭП					
	Электробезопасность					
	Ознакомительная практика					
	Проектная практика					
	Эксплуатационная практика					
	Преддипломная практика					

	Подготовка к процедуре защиты и процедура защита ВКР					
ПКС-1	Электрический привод					
	Экономия и учет энергоресурсов и энергетический мониторинг					
	Электрические станции и подстанции					
	Электроэнергетические системы и сети					
	Релейная защита и автоматизация электроэнергетических систем					
	Техника высоких напряжений					
	Электроснабжение					
	Переходные процессы в электроэнергетических системах					
	Электротехнологические установки					
	Электромагнитная совместимость в электроэнергетике					
	Надежность электроснабжения					
	Энергоснабжение					
	Электрическое освещение					
	Воздушные и кабельные ЛЭП					
	Приемники и потребители электрической энергии систем электроснабжения					
	Специальные вопросы электроснабжения					
	Ознакомительная практика					
	Проектная практика					
	Эксплуатационная практика					
	Преддипломная практика					
Подготовка к процедуре защиты и процедура защита ВКР						

ПЕРЕЧЕНЬ ПЛАНИРУЕМЫХ РЕЗУЛЬТАТОВ ОБУЧЕНИЯ ПО ДИСЦИПЛИНЕ, СООТНЕСЕННЫХ С ПЛАНИРУЕМЫМИ РЕЗУЛЬТАТАМИ ОСВОЕНИЯ ОП

Таблица 2

Перечень планируемых результатов обучения по дисциплине, соотнесенных с планируемыми результатами освоения

Код и наименование компетенции	Код и наименование индикатора достижения компетенции	Планируемые результаты обучения по дисциплине			Оценочные средства	
					Текущего контроля	Промежуточной аттестации
ПКС-1 Способен участвовать в проектировании электрических станций и подстанций	ИПКС-1.1 Выполняет анализ данных для проектирования.	Знать: Характеристики основного оборудования электростанций и подстанций.	Уметь: Производить выбор основного электрооборудования электрических станций и подстанций, проводников и основного вспомогательного оборудования	Владеть: Навыками анализа данных для проектирования главных схем электрических станций и подстанций	Устный опрос	Вопросы для устного собеседования
	ИПКС-1.3 Подготавливает текстовые и графические разделы проектной и рабочей документации на основе типовых технических решений	Знать: Основные схемы электрических соединений электрических станций и подстанций,	Уметь: Применять различные типовые технические решения конструкций распределительных устройств.	Владеть: Навыками проектирования главных схем электрических станций и подстанций с применением типовых решений при реализации проектов.		
ПКС-2 Способен участвовать в эксплуатации электрических станций и подстанций	ИПКС-2.3 Демонстрирует понимание взаимосвязи задач проектирования и эксплуатации	Знать: Основное особенности конструкций распределительных устройств разных типов.	Уметь: Производить подбор и выбирать аналоги основного электрооборудования электрических станций и подстанций, проводников и основного вспомогательного оборудования	Владеть: Навыками оценки (с точки зрения эксплуатации) главных схем электрических станций и подстанций.		

4 СТРУКТУРА И СОДЕРЖАНИЕ ДИСЦИПЛИНЫ

4.1 Распределение трудоёмкости дисциплины по видам работ по семестрам

Общая трудоёмкость дисциплины составляет 9 зач.ед./324 часов, распределение часов по видам работ семестрам представлено в табл.3 и 4.

Таблица 3

Распределение трудоёмкости дисциплины по видам работ по семестрам для студентов очного обучения

Вид учебной работы	Всего часов	Семестр	
		5	6
1. Контактная работа обучающихся с преподавателем (по видам учебных занятий) (всего), в том числе:	128	89	39
1.1. Аудиторные занятия (всего), в том числе:	119	85	34
- лекции (Л)	51	51	-
- лабораторные работы (ЛР)	-	-	-
- практические занятия (ПЗ)	68	34	34
1.2. Внеаудиторные занятия (всего), в том числе:	9	4	5
- групповые консультации по дисциплине	-	-	
- групповые консультации по промежуточной аттестации (экзамен)	4	4	
- индивидуальная работа преподавателя с обучающимся:			
- по проектированию: проект (работа)	5		5
- по выполнению РГР			
- по выполнению КР			
- по составлению реферата (доклада, эссе)			
2. Самостоятельная работа студента (СРС) (всего)	160	91	69
Вид промежуточной аттестации 5 сем - Экзамен 6 сем - Зачет с оценкой	36	36	-
Общая трудоемкость, часы/зачетные единицы	324/9	216/6	108/3

Таблица 4

Распределение трудоёмкости дисциплины по видам работ по курсам для студентов заочного обучения

Вид учебной работы	Всего часов	Курс
		4
1. Контактная работа обучающихся с преподавателем (по видам учебных занятий) (всего), в том числе:	39	39
1.1. Аудиторные занятия (всего), в том числе:	30	30

- лекции (Л)	10	10
- лабораторные работы (ЛР)	-	-
- практические занятия (ПЗ)	20	20
1.2. Внеаудиторные занятия (всего), в том числе:	9	9
- групповые консультации по дисциплине		
- групповые консультации по промежуточной аттестации (экзамен)	5	5
- индивидуальная работа преподавателя с обучающимся: - по проектированию: проект (работа) - по выполнению РГР - по выполнению КР - по составлению реферата, доклада, эссе	4	4
2. Самостоятельная работа студента (СРС) (всего)	276	276
Вид промежуточной аттестации: Экзамен	9	9
Общая трудоемкость, часы/зачетные единицы	324/9	324/9

4.2 Содержание дисциплины, структурированное по темам

Содержание дисциплины, структурированное по темам, приведено в таблицах 5 и 6.

Таблица 5

Содержание дисциплины, структурированное по темам, для студентов очного обучения

Планируемые (контролируемые) результаты освоения: ПК и индикаторы достижения компетенций	Наименование тем	Виды учебной работы				Вид СРС	Наименование используемых активных и интерактивных образовательных технологий	Реализация в рамках практической подготовки (трудоемкость в часах)	Наименование разработанного электронного курса (трудоемкость в часах)
		Контактная работа			Самостоятельная работа обучающихся (СРС)				
		Лекции, час	Лабораторные работы, час	Практические занятия, час					
5 семестр									
ПКС-1, ПКС-2 ИПКС-1.1, ИПКС-1.3 ИПКС-2.3	Тема 1.1. Основные понятия и определения	2	-	-	3	Подготовка к лекциям, тестированию, выполнение заданий для самостоятельной работы. 6.1.1: С. 8-9	Собеседование		
	Тема 2.1. Графики нагрузки электроустановок	2	-	-	3	Подготовка к лекциям, тестированию, выполнение заданий для самостоятельной работы. 6.1.1: С. 9-12	Собеседование		
	Тема 3.1. Электростанции.	3	-	-	4	Подготовка к лекциям, тестированию, выполнение заданий для самостоятельной работы. 6.1.1: С. 12-21	Собеседование		
	Тема 3.2. Участие электростанций разных типов в производстве электроэнергии.	1	-	-	2				

Планируемые (контролируемые) результаты освоения: ПК и индикаторы достижения компетенций	Наименование тем	Виды учебной работы				Вид СРС	Наименование используемых активных и интерактивных образовательных технологий	Реализация в рамках практической подготовки (трудоемкость в часах)	Наименование разработанного электронного курса (трудоемкость в часах)
		Контактная работа			Самостоятельная работа обучающихся (СРС)				
		Лекции, час	Лабораторные работы, час	Практические занятия, час					
	Тема 4.1. Турбогенераторы.	2	-	-	3	Подготовка к лекциям, тестированию, выполнение заданий для самостоятельной работы. 6.1.1: С.22-35	Собеседование		
	Тема 4.2. Гидрогенераторы.	2	-	-	3				
	Тема 4.3. Системы охлаждения генераторов.	1	-	-	2				
	Тема 4.4. Системы возбуждения генераторов.	2	-	-	3				
	Тема 5.1. Общие сведения о трансформаторах.	2	-	-	4	Подготовка к лекциям, тестированию, выполнение заданий для самостоятельной работы. 6.1.1: С.35-47	Собеседование		
	Тема 5.2. Системы охлаждения силовых трансформаторов.	2	-	-	3				
	Тема 5.3. Нагрузочная способность трансформаторов.	1	-	16	19				
	Тема 5.4. Особенности автотрансформаторов.	1	-	-	2				
	Тема 5.5. Регулирование напряжения трансформаторов.	1	-	-	1				
	Тема 6.1. Динамическое действие токов короткого замыкания.	2	-	6	9	Подготовка к лекциям, тестированию, выполнение заданий для самостоятельной работы. 6.1.1: С. 48-54	Собеседование		
	Тема 6.2. Термическое действие токов короткого замыкания.	2	-	6	9				
	Тема 6.3. Ограничение токов короткого замыкания.	2	-	4	7				
	Тема 7.1. Режимы работы электроустановок.	1	-	-	1	Подготовка к лекциям, тестированию, выполнение заданий для	Собеседование		
	Тема 7.2. Шинные конструкции.	4	-	-	4				

Планируемые (контролируемые) результаты освоения: ПК и индикаторы достижения компетенций	Наименование тем	Виды учебной работы				Вид СРС	Наименование используемых активных и интерактивных образовательных технологий	Реализация в рамках практической подготовки (трудоемкость в часах)	Наименование разработанного электронного курса (трудоемкость в часах)
		Контактная работа			Самостоятельная работа обучающихся (СРС)				
		Лекции, час	Лабораторные работы, час	Практические занятия, час					
	Тема 7.3. Выбор токоведущих частей.	2	-	2	8	самостоятельной работы. 6.1.1: С.55-60			
	Тема 8.1. Коммутационные и защитные аппараты.	4	-	-	-	Подготовка к лекциям, тестированию, выполнение заданий для самостоятельной работы. 6.1.1: С.60-77	Собеседование		
	Тема 8.2. Измерительные трансформаторы.	2	-	-	-				
	Тема 9.1. Виды главных схем.	4	-	-	-	Подготовка к лекциям, тестированию, выполнение заданий для самостоятельной работы. 6.1.3: С. 77-83	Собеседование		
	Тема 10.1. Виды и источники оперативного тока.	3	-	-	-	Подготовка к лекциям, тестированию, выполнение заданий для самостоятельной работы. 6.1.1: С.83-88	Собеседование		
	Тема. 11.1. Защитное заземление распределительных устройств.	1	-	-	1	Подготовка к лекциям, тестированию, выполнение заданий для самостоятельной работы. 6.1.1: С. 88-89	Собеседование		
	Тема 12.1. Защита распределительных	2	-	-	-	Подготовка к лекци-	Собеседование		

Планируемые (контролируемые) результаты освоения: ПК и индикаторы достижения компетенций	Наименование тем	Виды учебной работы				Вид СРС	Наименование используемых активных и интерактивных образовательных технологий	Реализация в рамках практической подготовки (трудоемкость в часах)	Наименование разработанного электронного курса (трудоемкость в часах)
		Контактная работа			Самостоятельная работа обучающихся (СРС)				
		Лекции, час	Лабораторные работы, час	Практические занятия, час					
	устройств от прямых ударов молнии.					ям, тестированию, выполнение заданий для самостоятельной работы. 6.1.1: С.89-90			
	ИТОГО за 5 семестр	51	-	34	91				
6 семестр									
	Тема 8.1. Коммутационные и защитные аппараты.	-	-	8	8	Выполнение практических заданий	Собеседование		
	Тема 8.2. Измерительные трансформаторы.	-	-	8	7	Выполнение практических заданий	Собеседование		
	Тема 9.1. Виды главных схем.	-	-	6	6	Выполнение практических заданий	Собеседование		
	Тема 10.1. Виды и источники оперативного тока.	-	-	6	7	Выполнение практических заданий	Собеседование		
	Тема 12.1. Защита распределительных устройств от прямых ударов молнии.	-	-	6	7	Выполнение практических заданий	Собеседование		
	Подготовка курсового проекта				34				
	ИТОГО за 6 семестр	-	-	34	69				
	ИТОГО по дисциплине	51	-	68	160				

Таблица 6

Содержание дисциплины, структурированное по темам, для студентов заочного обучения

Планируемые (контролируемые) результаты освоения: ПК и индикаторы достижения компетенций	Наименование тем	Виды учебной работы				Вид СРС	Наименование используемых активных и интерактивных образовательных технологий	Реализация в рамках практической подготовки (трудоемкость в часах)	Наименование разработанного электронного курса (трудоемкость в часах)
		Контактная работа			Самостоятельная работа обучающихся (СРС)				
		Лекции, час	Лабораторные работы, час	Практические занятия, час					
4 курс									
ПКС-1, ПКС-2 ИПКС-1.1, ИПКС-1.3 ИПКС-2.3	Тема 1.1. Основные понятия и определения	0,4	-	-	5	Подготовка к лекциям, тестированию, выполнение заданий для самостоятельной работы. 6.1.1: С. 8-9	Собеседование		
	Тема 2.1. Графики нагрузки электроустановок	0,4	-	-	5	Подготовка к лекциям, тестированию, выполнение заданий для самостоятельной работы. 6.1.1: С. 9-12	Собеседование		
	Тема 3.1. Электростанции.	0,6	-	-	6,5	Подготовка к лекциям, тестированию, выполнение заданий для самостоятельной работы. 6.1.1: С. 12-21	Собеседование		
	Тема 3.2. Участие электростанций разных типов в производстве электроэнергии.	0,2	-	-	3,5				
	Тема 4.1. Турбогенераторы.	0,4	-	-	5	Подготовка к лекциям, тестированию, выполнение заданий для самостоятельной работы.	Собеседование		
	Тема 4.2. Гидрогенераторы.	0,4	-	-	5				
	Тема 4.3. Системы охлаждения генераторов.	0,2	-	-	3				

Планируемые (контролируемые) результаты освоения: ПК и индикаторы достижения компетенций	Наименование тем	Виды учебной работы				Вид СРС	Наименование используемых активных и интерактивных образовательных технологий	Реализация в рамках практической подготовки (трудоемкость в часах)	Наименование разработанного электронного курса (трудоемкость в часах)
		Контактная работа			Самостоятельная работа обучающихся (СРС)				
		Лекции, час	Лабораторные работы, час	Практические занятия, час					
	Тема 4.4. Системы возбуждения генераторов.	0,4	-	-	5	боты. 6.1.1: С.22-35			
	Тема 5.1. Общие сведения о трансформаторах.	0,4	-	-	6,5	Подготовка к лекциям, тестированию, выполнение заданий для самостоятельной работы. 6.1.1: С.35-47	Собеседование		
	Тема 5.2. Системы охлаждения силовых трансформаторов.	0,4	-	-	5				
	Тема 5.3. Нагрузочная способность трансформаторов.	0,2	-	4,5	31				
	Тема 5.4. Особенности автотрансформаторов.	0,2	-	-	3				
	Тема 5.5. Регулирование напряжения трансформаторов.	0,2	-	-	2				
	Тема 6.1. Динамическое действие токов короткого замыкания.	0,4	-	1,75	15	Подготовка к лекциям, тестированию, выполнение заданий для самостоятельной работы. 6.1.1: С. 48-54	Собеседование		
	Тема 6.2. Термическое действие токов короткого замыкания.	0,4	-	1,75	15				
	Тема 6.3. Ограничение токов короткого замыкания.	0,4	-	1,25	11,5				
	Тема 7.1. Режимы работы электроустановок.	0,2	-	-	2	Подготовка к лекциям, тестированию, выполнение заданий для самостоятельной работы. 6.1.1: С.55-60	Собеседование		
	Тема 7.2. Шинные конструкции.	0,7	-	-	6,5				
	Тема 7.3. Выбор токоведущих частей.	0,4	-	0,5	13				
	Тема 8.1. Коммутационные и защитные аппараты.	0,8	-	2,5	13	Подготовка к лекци-	Собеседование		

Планируемые (контролируемые) результаты освоения: ПК и индикаторы достижения компетенций	Наименование тем	Виды учебной работы				Вид СРС	Наименование используемых активных и интерактивных образовательных технологий	Реализация в рамках практической подготовки (трудоемкость в часах)	Наименование разработанного электронного курса (трудоемкость в часах)
		Контактная работа			Самостоятельная работа обучающихся (СРС)				
		Лекции, час	Лабораторные работы, час	Практические занятия, час					
	Тема 8.2. Измерительные трансформаторы.	0,4	-	2,5	11,5	ям, тестированию, выполнение заданий для самостоятельной работы. 6.1.1: С.60-77			
	Тема 9.1. Виды главных схем.	0,7	-	1,75	10	Подготовка к лекциям, тестированию, выполнение заданий для самостоятельной работы. 6.1.3: С. 77-83	Собеседование		
	Тема 10.1. Виды и источники оперативного тока.	0,6	-	1,75	11,5	Подготовка к лекциям, тестированию, выполнение заданий для самостоятельной работы. 6.1.1: С.83-88	Собеседование		
	Тема. 11.1. Защитное заземление распределительных устройств.	0,2	-	-	2	Подготовка к лекциям, тестированию, выполнение заданий для самостоятельной работы. 6.1.1: С. 88-89	Собеседование		
	Тема 12.1. Защита распределительных устройств от прямых ударов молнии.	0,4	-	1,75	11,5	Подготовка к лекциям, тестированию, выполнение заданий для самостоятельной ра-	Собеседование		

Планируемые (контролируемые) результаты освоения: ПК и индикаторы достижения компетенций	Наименование тем	Виды учебной работы				Вид СРС	Наименование используемых активных и интерактивных образовательных технологий	Реализация в рамках практической подготовки (трудоемкость в часах)	Наименование разработанного электронного курса (трудоемкость в часах)
		Контактная работа			Самостоятельная работа обучающихся (СРС)				
		Лекции, час	Лабораторные работы, час	Практические занятия, час					
					боты. 6.1.1: С.89-90				
	Подготовка курсового проекта				68				
	ИТОГО по дисциплине	10	-	20	276				

5 ТЕКУЩИЙ КОНТРОЛЬ УСПЕВАЕМОСТИ И ПРОМЕЖУТОЧНАЯ АТТЕСТАЦИЯ ПО ИТОГАМ ОСВОЕНИЯ ДИСЦИПЛИНЫ.

5.1. Типовые контрольные задания или иные материалы, необходимые для оценки знаний, умений и навыков и (или) опыта деятельности

5.1.1 Перечень вопросов для текущей аттестации

1. Основные понятия и определения.
2. Классификация графиков нагрузки.
3. Параметры графиков нагрузки.
4. Классификация тепловых электростанций.
5. Паротурбинные конденсационные станции.
6. Паротурбинные теплофикационные электростанции (ТЭЦ).
7. Газотурбинные станции (ГТУ).
8. Атомные электростанции.
9. Гидроэлектростанции.
10. Участие электростанций разных типов в формировании общего суточного графика выработки электроэнергии.
11. Турбогенераторы.
12. Гидрогенераторы.
13. Косвенные системы охлаждения синхронных генераторов.
14. Непосредственное (форсированное) охлаждение синхронных генераторов.
15. Общие сведения о системах возбуждения генераторов.
16. Электромашинные системы возбуждения генераторов.
17. Независимое высокочастотное возбуждение генераторов с полупроводниковыми выпрямителями.
18. Независимое тиристорное возбуждение генераторов.
19. Бесщеточное независимое возбуждение генераторов.
20. Самовозбуждение генераторов с полупроводниковыми преобразователями.
21. Автоматическое гашение поля (АГП) генераторов.
22. Автоматическое регулирование возбуждения.
23. Общие сведения о силовых трансформаторах и автотрансформаторах.
24. Номинальные параметры трансформаторов.
25. Схемы и группы соединения обмоток.
26. Элементы конструкции трансформаторов.
27. Системы охлаждения силовых трансформаторов.
28. Нагрузочная способность трансформаторов.
29. Особенности автотрансформаторов.
30. Регулирование напряжения трансформаторов.
31. Динамическое действие токов короткого замыкания.
32. Термическое действие токов короткого замыкания.
33. Ограничение токов короткого замыкания. Реакторы.
34. Шинные конструкции.
35. Общие сведения о высоковольтных выключателях.
36. Масляные выключатели.
37. Воздушные выключатели.
38. Элегазовые выключатели.
39. Электромагнитные выключатели.
40. Вакуумные выключатели.
41. Выключатели нагрузки.
42. Разъединители.

43. Отделители и короткозамыкатели.
44. Плавкие предохранители.
45. Разрядники.
46. Измерительные трансформаторы.
47. Главные схемы распределительных устройств электростанций и подстанций. Условия выбора.
48. Одна рабочая система шин, секционированная выключателем. Две рабочие системы шин.
49. Блочные схемы.
50. Одна рабочая система шин с обходной. Две рабочие системы шин с обходной.
51. Схемы 3/2 и 4/3.
52. Виды и источники оперативного тока. Общие сведения.
53. Переменный оперативный ток.
54. Выпрямленный оперативный ток.
55. Постоянный оперативный ток.
56. Защитное заземление распределительных устройств.
57. Защита распределительных устройств от прямых ударов молнии

5.1.2 Перечень заданий для практических работ

- Выбор силового трансформатора подстанции.

По исходным данным (Таблица 1) произвести расчет трансформируемой мощности и суммарной мощности подстанции и произвести выбор силового трансформатора. Напряжение питания подстанции 110 кВ.

Таблица 1 – Исходные данные для практической работы «Выбор силового трансформатора подстанции»

№ варианта	1	2	3	4	5	6	7	8	9	10	11	12	13	14
Нагрузка 110 кВ		17	18	7	15	18	22		13,6		15,0	13,0	15,0	
				17					20,4					
				15										
Нагрузка 35 кВ	14,4	13				10	12	13		12		10,0		42,0
	13,6	10					10,5	4,5		15,5				
							9,5	8,5		7,5				
Нагрузка 10 кВ	12		6	2,5			20	24	17	8,4	1,4		2,8	2,8
	6,6		7	7,6			5	5,1	1,6	4,5	18,0		1,9	2,8
	5,6		3	2			1	4,9	5,4	14,5	15,5		6,5	4,3
	6,8		4	4,9					4	3,6	4,5		5,0	4,9
			10						3	4	12,0		2,8	2,0
										5				11,0
Нагрузка 6 кВ					3	6,8						4,0		
					1,2	3						11,0		
					2,5	1,5						4,0		
					3,5	2,5						1,0		
					3	1,2						0,8		
					5,8							1,2		

- Выбор типа и мощности трансформатора по перегрузочной способности трансформатора.

Выбрать тип и номинальную мощность трансформаторов для понижающей подстанции. Определить допустимые перегрузки трансформатора. Исходные данные для расчета приведены ниже (Таблица 2).

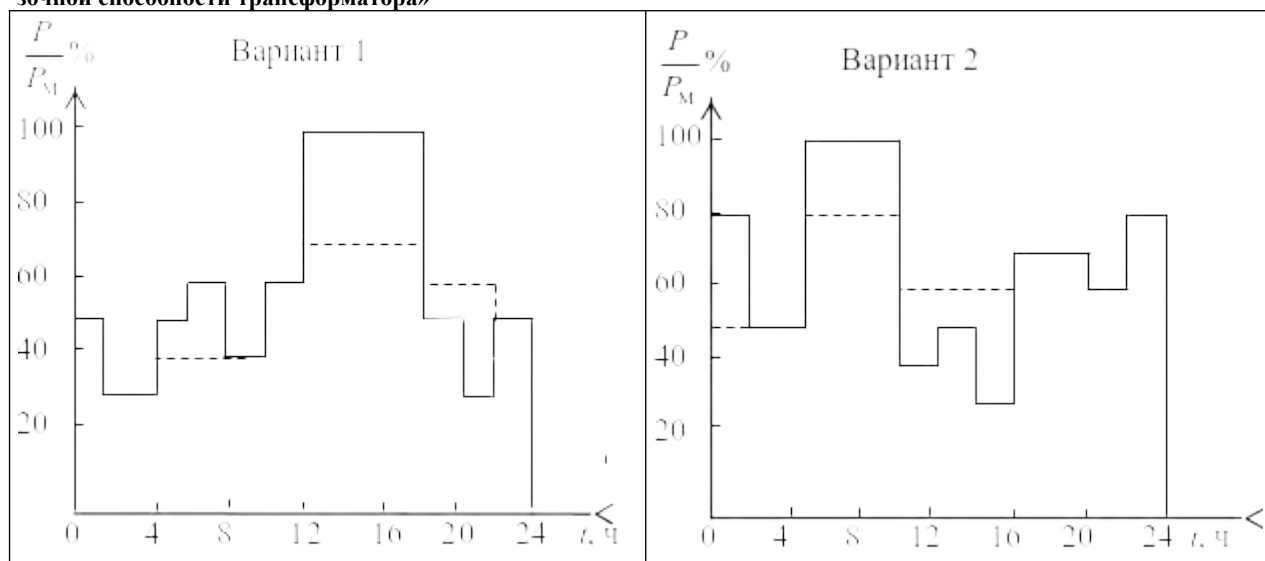
Таблица 2 – Исходные данные для практической работы «Выбор типа и мощности трансформатора по перегрузочной способности трансформатора»

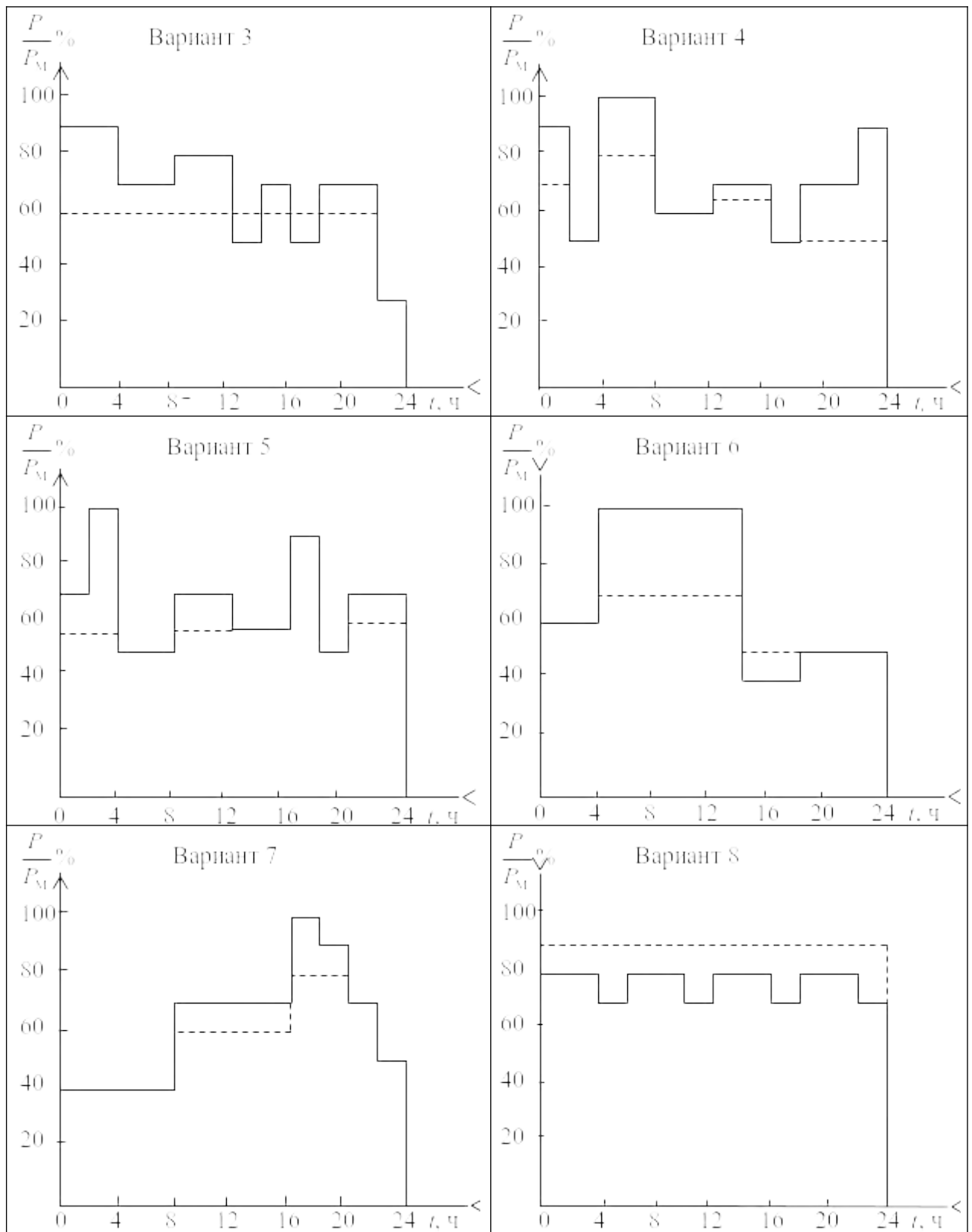
Вар.	Расчетная максимальная нагрузка P_m , МВт	Коэффициент мощности $\text{tg } \varphi$	Напряжение подстанции U , кВ	Категория потребителей ЭЭ	Эквивалентная температура воздуха $^{\circ}\text{C}$	
					зимой	летом
1	11,5	0,42	35/10	I	0	20
2	17	0,48	110/38,5/11	I-II	0	20
3	21,8	0,48	110/38,5/6,6	II-III	10	30
4	35	0,55	110/10	III	0	20
5	50	0,75	110/11	I	10	20
6	30	0,42	220/11	I-II	0	20
7	30	0,75	220/110/10	II-III	10	30
8	23	0,55	110/10	III	0	10
9	18	0,45	110/10	I	-10	10
10	12,3	0,43	35/10	I-II	20	30
11	11,5	0,75	110/11	II-III	0	20
12	17	0,55	220/11	III	0	20
13	21,8	0,45	220/110/10	I	10	30
14	35	0,43	110/10	I-II	0	20

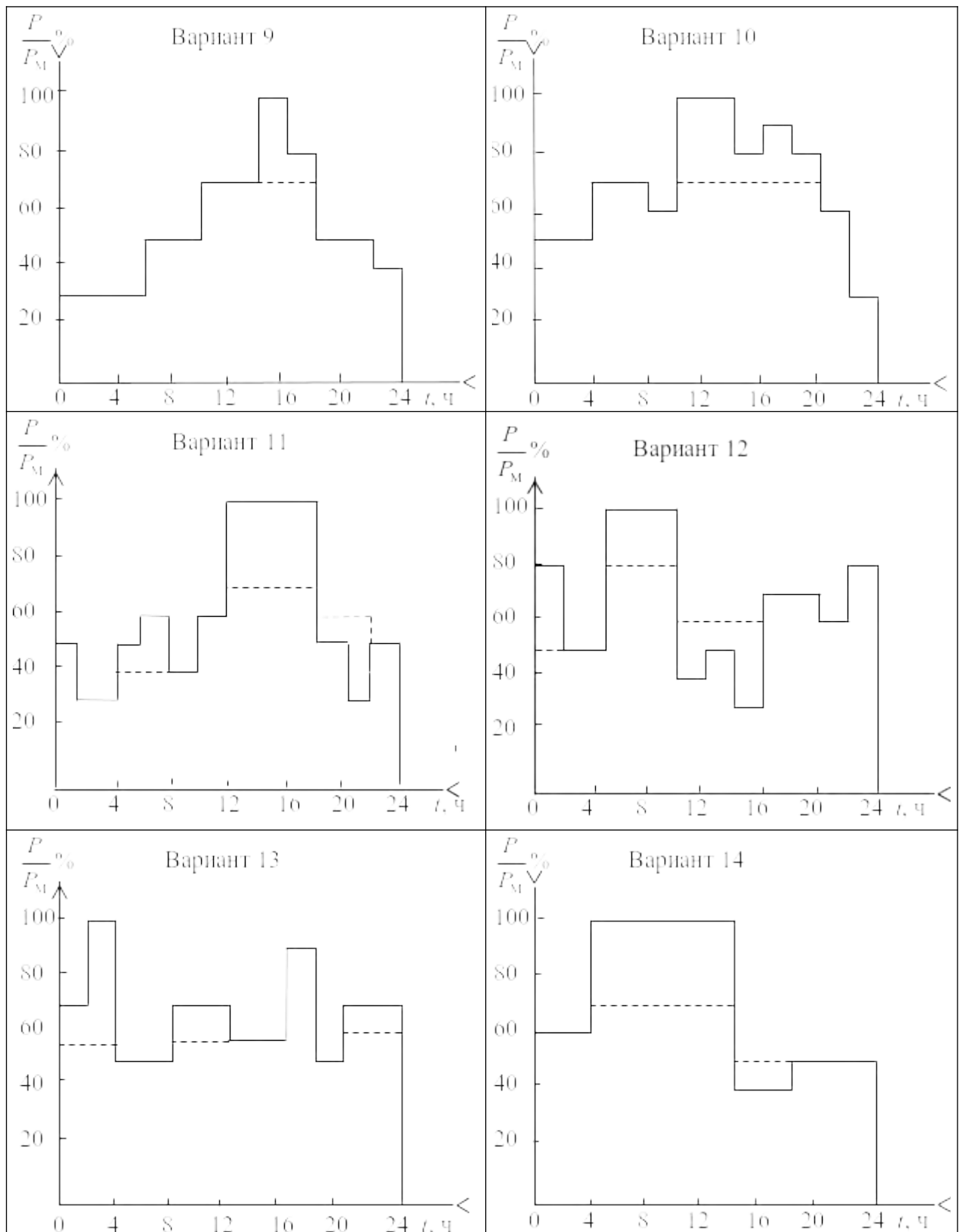
Примечание: если указано две категории, то преимущественна нагрузка высшей категории.

Графики нагрузок потребителей подстанции приведены ниже (Таблица 3) (на рисунке сплошной линией показан зимний график нагрузки, пунктиром – летний).

Таблица 3 – Графики нагрузок для практической работы «Выбор типа и мощности трансформатора по перегрузочной способности трансформатора»







• Тепловой расчет трансформатора.

При отключении одного из двух параллельно работающих трансформаторов второй работает по двухступенчатому графику (Рисунок1), где коэффициент начальной нагрузки $K_1 = 0,93$; коэффициент перегрузки $K_2 = 1,4$; продолжительность перегрузки в сутки – шесть часов; общее время аварийного режима пять суток.

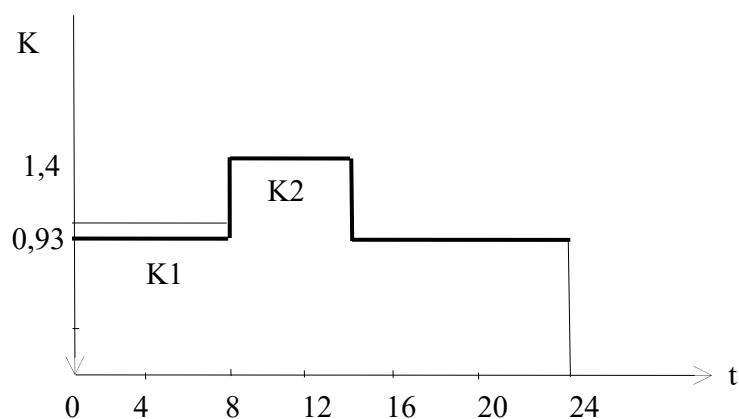


Рисунок1. Двухступенчатый график для практической работы «Тепловой расчет трансформатора»

Рассчитать тепловой режим трансформатора и определить температуру окружающей среды, при которой он допустим. Определить износ изоляции трансформатора за 5 суток его работы по графику аварийного режима.

Исходные данные приведены ниже (Таблица 4).

Таблица 4 – Исходные данные для практической работы «Тепловой расчет трансформатора»

Вариант	№ варианта		
	Тип трансформатора	Отношение потерь к.з. к потерям х.х.	Постоянная времени нагрева $T_{нагр}$, ч
1	ТМ	5,4	2,5
2	ТРДН	4,1	3,5
3	ТДЦН	3,35	2,5
4	ТМН	5,0	3,5
5	ТДН	3,46	2,5
6	ТДЦТН	3,1	3,5
7	ТДТН	3,9	2,5
8	ТРДЦН	4,4	3,5
9	ТЦ	4,1	2,5
10	ТД	4,2	3,5
11	ТДЦН	3,46	2,5
12	ТМН	3,1	3,5
13	ТДН	3,9	2,5
14	ТДЦТН	4,4	3,5

- Проверка шин на электродинамическую устойчивость.

Проверить электродинамическую устойчивость алюминиевых шин по исходным данным, приведенным ниже (Таблица 5).

Таблица 5 – Исходные данные для практической работы «Проверка шин на электродинамическую устойчивость»

Вариант	Тип шин	Данные для расчета		
		Действующее значение периодической составляющей тока к.з. $I_{п.к}^{(3)}$, кА	Расстояние между фазами a , м	Расстояние между изоляторами l , м
1	Прямоугольные, закрепленные плашмя (80×8) мм ²	20	0,6	1,5
2	Трубчатые $D/d = 54/60$ мм круглые	40	0,7	2,5

Вариант	Тип шин	Данные для расчета		
	Коробчатые ($h = 100$ мм; $b = 45$ мм; $a = 4,5$ мм; $c = 8$ мм)	50	0,7	1,2
4	Прямоугольные двухполосные, закрепленные плашмя $2 \times (100 \times 10)$ мм ²	70	0,6	1,6
5	Прямоугольные двухполосные, закрепленные на ребро $2 \times (100 \times 10)$ мм ²	16	0,4	2,2
6	Круглые сплошные $D = 22$ мм	31	0,8	1,6
7	Трубчатые квадратные ($H = 125$ мм; $b = 55$ мм; $l = 10$ мм; $R = 20$ мм)	51	0,5	1,5
8	Прямоугольные, закрепленные плашмя (100×6) мм ²	80	0,4	1,8
9	Прямоугольные, закрепленные на ребро (100×6) мм ²	31	0,6	2,0
10	Прямоугольные, закрепленные на ребро (60×10) мм ²	65	0,6	2,0
11	Прямоугольные, закрепленные плашмя (80×8) мм ²	51	0,4	1,5
12	Трубчатые $D/d = 54/60$ мм круглые	80	0,8	1,8
13	Коробчатые ($h = 100$ мм; $b = 45$ мм; $a = 4,5$ мм; $c = 8$ мм)	31	0,5	2,0
14	Прямоугольные двухполосные, закрепленные плашмя $2 \times (100 \times 10)$ мм ²	65	0,4	2,0

• Проверка сечения шин на термическую стойкость к токам короткого замыкания. Определить минимальное сечение термически устойчивой алюминиевой шины в цепи секционного выключателя подстанции (Рисунок 2).

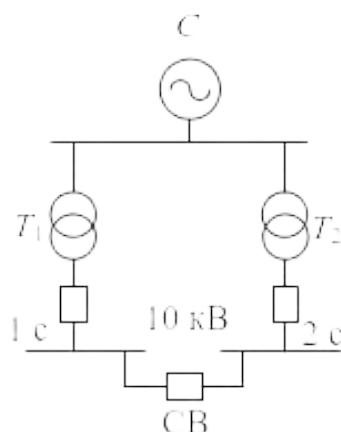


Рисунок 2. Схема к практической работе «Проверка сечения шин на термическую стойкость к токам короткого замыкания»

Оценить, как изменится искомое сечение, если шину выполнить из меди. Выбрать соответствующие стандартные сечения шин. Исходные данные приведены.

Таблица 6 – Исходные данные для практической работы «Проверка сечения шин на термическую стойкость к токам короткого замыкания»

Вариант	Действующее значение периодической составляющей тока короткого замыкания в начальный момент $I_{п.о}^{(3)}$, кА		Время отключения тока к.з. $t_{откл}$, с	Постоянная затухания аperiodической составляющей тока к.з. T_a , с
	При двух работающих трансформаторах	При одном трансформаторе		
1	40	28	0,6	0,07
2	38	21	0,6	0,08
3	36	18	1,2	0,06
4	42	21	1,5	0,09
5	40	23	1,7	0,06
6	38	20	1,2	0,08
7	26	15	0,8	0,07
8	21	10,5	0,8	0,07
9	28	16	1,0	0,06
10	27	15	1,0	0,09
11	26	15	1,7	0,07
12	21	10,5	1,2	0,08
13	28	16	0,8	0,06
14	27	15	0,8	0,09

- Выбор групповых линейных реакторов.

Выбрать групповые линейные реакторы ЛР (Рисунок 3), обеспечивающие возможность установки на распределительных подстанциях (РП) выключателей типа ВМП.

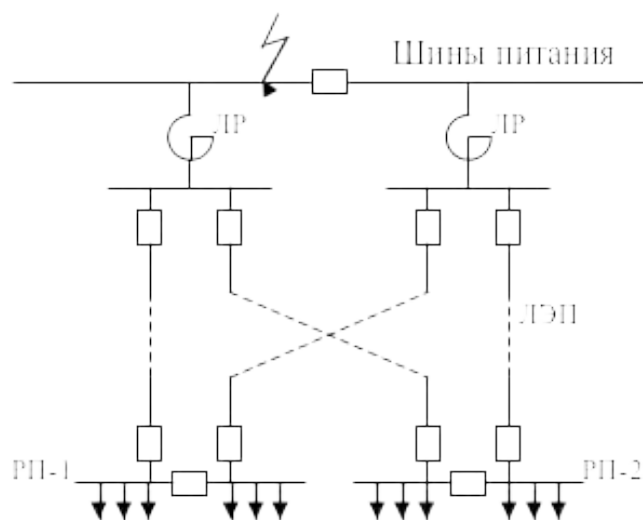


Рисунок 3. Схема к практической работе «Выбор групповых линейных реакторов»
Исходные данные для практической работы приведены ниже (Таблица 5).

Таблица 5 – Исходные данные для практической работы «Выбор групповых линейных реакторов»

Вариант	Напряжение на шинах питания U , кВ	Периодическая составляющая тока короткого замыкания на шинах питания $I_{п.к}^{(3)}$, кА	Тип ЛЭП	Длина ЛЭП l , км	Максимальная нагрузка РП, P , кВт	Коэффициент мощности $\text{tg}\varphi$ для нагрузки РП
1	10,5	70	воздушная	0,9	5000	0,42
2	6,3	60	кабельная	1,0	7000	0,48
3	10,5	50	кабельная	1,2	6000	0,48
4	6,3	45	воздушная	1,6	9000	0,55
5	10,5	60	кабельная	1,5	10000	0,45
6	6,3	55	кабельная	2,0	4000	0,42
7	10,5	60	воздушная	1,8	8000	0,45
8	6,3	48	кабельная	1,4	5000	0,55
9	10,5	72	воздушная	1,3	3000	0,42
10	6,3	64	воздушная	0,8	8000	0,43
11	10,5	55	кабельная	1,6	6000	0,47
12	6,3	70	воздушная	2,0	5000	0,42
13	10,5	48	кабельная	2,4	7000	0,48
14	6,3	50	воздушная	1,3	9000	0,44

- Выбор питающих линий районной понизительной подстанции.

По исходным данным нагрузок районной понизительной подстанции (Таблица 1) и результатам расчета практической работы «Выбор силового трансформатора подстанции» произвести выбор питающих линий районных понизительных подстанций и ее потребителей для всех уровней напряжения. Число смен работы предприятий, питающихся от подстанции, а также величины токов короткого замыкания (ТКЗ) на питающих шинах подстанции указаны ниже (Таблица 8). ТКЗ на остальных шинах рассчитываются с учетом сопротивления силового трансформатора подстанции, без учета подпитки от потребителей, так как они значительно электрически удалены от подстанции.

Таблица 8 – Исходные данные для практической работы «Выбор питающих линий районной понизительной подстанции»

№ варианта	Число смен работы предприятий в зависимости от уровня напряжения				Периодическая составляющая тока короткого замыкания на шинах 110 кВ питания $I_{п.о}^{(3)}$, кА
	110 кВ	35 кВ	10 кВ	6 кВ	
1	–	2	2	–	3,26
2	3	1	–	–	3,54
3	2	–	3	–	3,41
4	2	–	1	–	3,73
5	2	–	–	2	3,37
6	2	2	–	3	4,01
7	2	3	2	–	3,04
8	–	2	1	–	3,85
9	2	–	1	–	3,47
10	–	1	2	–	3,46
11	2	–	1	–	2,97
12	–	1	–	2	3,53
13	2	–	1	–	3,36
14	–	2	2	–	3,67

Примечание: При выборе питающих линий районной понизительной подстанции принять, что число смен работы подстанции соответствует максимальному из ее потребителей.

• Определение токов для проверки выключателей по режиму короткого замыкания. Для станции, схема которой приведена ниже (Рисунок 4), определить ток для проверки выключателей по режиму короткого замыкания, обосновать принятое решение.

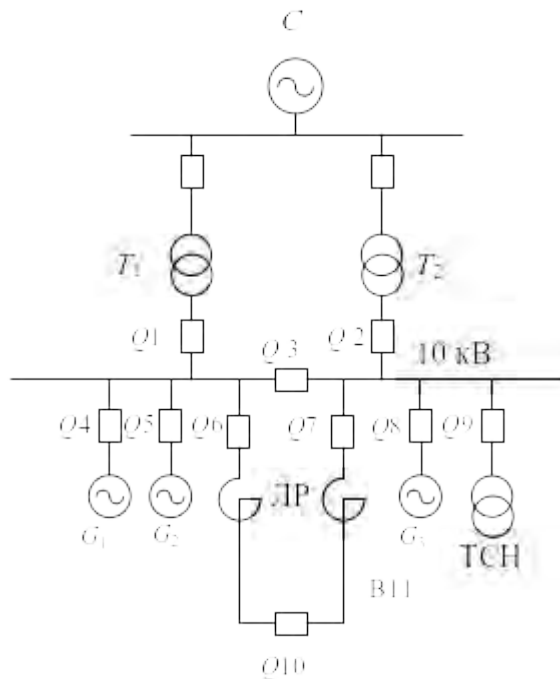


Рисунок 4. Схема для практической работы «Определение токов для проверки выключателей по режиму короткого замыкания»

Исходные данные для расчета приведены ниже (Таблица 9).

Таблица 9 – Исходные данные для практической работы «Определение токов для проверки выключателей по режиму короткого замыкания»

№ Варианта	Анализируемый выключатель		Токи короткого замыкания от, кА			
			G_1	G_2	G_3	C
1	$Q1$	$Q2$	16	16	8	20
2	$Q2$	$Q3$	20	15	15	30
3	$Q3$	$Q4$	8	8	16	10

№ Варианта	Анализируемый выключатель		Токи короткого замыкания от, кА			
	Q4	Q5	5	5	8	10
4	Q4	Q5	5	5	8	10
5	Q5	Q6	13	17	20	40
6	Q6	Q7	8	15	20	25
7	Q7	Q8	3	5	5	9
8	Q8	Q9	16	16	8	20
9	Q9	Q1	20	15	15	30
10	Q1	Q5	8	8	16	10
11	Q2	Q6	5	5	8	10
12	Q3	Q7	13	17	20	40
13	Q4	Q8	8	15	20	25
14	Q5	Q9	3	5	5	9

- Выбор основного электрооборудования районной понизительной подстанции. По исходным данным (Таблица 1 и Таблица 8) и результатам расчета практической работы «Выбор питающих линий районной понизительной подстанции» произвести выбор основного оборудования всех напряжений: выключатели, трансформаторы тока и напряжения, разъединители, короткозамыкатели, ограничители перенапряжения и др., а также типы применяемых комплектных распределительных устройств и разработка плана подстанции с учетом геометрических размеров выбранного оборудования и минимальных допустимых расстояний.

- Составление однолинейной схемы электроснабжения районной понизительной подстанции.

По исходным данным (Таблица 1) и результатам расчета практической работы «Выбор силового трансформатора подстанции» произвести составление однолинейной схемы электроснабжения районной понизительной подстанции с обоснованием принятых технических решений. Тип подстанции указан

Таблица 10 – Типы подстанций для практической работы «Составление однолинейной схемы электроснабжения районной понизительной подстанции»

№ варианта	1	2	3	4	5	6	7	8	9	10	11	12	13	14
Тип подстанции	Т	Р	Р	Р	Р	Р	Р	П	Р	Т	Р	Р	Р	П

Примечание: типы подстанций: П – проходная; Р – распределительная; Т – тупиковая.

- Выбор типа и источника оперативного тока и трансформатора собственных нужд. По результатам расчета практических работ «Выбор силового трансформатора подстанции» и «Выбор основного электрооборудования районной понизительной подстанции» произвести выбор типа и мощности источника оперативного тока и трансформатора собственных нужд.

- Защита районной понизительной подстанции от прямых ударов молнии.

По результатам расчета практической работы «Выбор основного электрооборудования районной понизительной подстанции» произвести расчет защиты подстанции от прямых ударов молнии.

Защита выполненной практической работы представляет собой разъяснение хода решения задачи, принятых решений и исправление допущенных ошибок.

5.2. Описание показателей и критериев контроля успеваемости, описание шкал оценивания

Для оценки знаний, умений, навыков и формирования компетенции по дисциплине применяется балльно-рейтинговая система контроля и оценки успеваемости обучающихся очной формы и традиционная система контроля и оценки успеваемости обучающихся

заочной формы. Основные требования балльно-рейтинговой системы по дисциплине и шкала оценивания приведены в таблицах 7 и 8.

Таблица 7

Требования балльно-рейтинговой системы по дисциплине

Виды работ	Количество подвидов работы	Максимальные баллы за подвид работы				Штрафные баллы За нарушение сроков сдачи
		1	2	3	4	
Выполнение практических работ	1	35				
Курсовое проектирование	1	35				
Посещение занятий	1	30				

Критерии оценивания результата обучения по дисциплине и шкала оценивания

Код и наименование компетенции	Код и наименование индикатора достижения компетенции	Критерии оценивания результатов обучения			
		Оценка «неудовлетворительно» / «не зачтено» 0-54% от тах рейтинговой оценки контроля	Оценка «удовлетворительно» / «зачтено» 55-70% от тах рейтинговой оценки контроля	Оценка «хорошо» / «зачтено» 71-85% от тах рейтинговой оценки контроля	Оценка «отлично» / «зачтено» 86-100% от тах рейтинговой оценки контроля
ПКС-1 Способен участвовать в проектировании электрических станций и подстанций	ИПКС-1.1 Выполняет анализ данных для проектирования.	Не умеет производить выбор основного электрооборудования электрических станций и подстанций, проводников и основного вспомогательного оборудования,	Умеет производить выбор части основного электрооборудования электрических станций и подстанций, некоторых видов проводников и основного вспомогательного оборудования	Умеет производить выбор основного электрооборудования электрических станций и подстанций, проводников и основного вспомогательного оборудования,	Умеет производить выбор основного электрооборудования электрических станций и подстанций, проводников и основного вспомогательного оборудования,
	ИПКС-1.3 Подготавливает текстовые и графические разделы проектной и рабочей документации на основе типовых технических решений	Не умеет применять различные типовые технические решения конструкций распределительных устройств.	Не умеет применять различные типовые технические решения конструкций распределительных устройств.	не умеет применять различные типовые технические решения конструкций распределительных устройств.	Умеет применять различные типовые технические решения конструкций распределительных устройств.
ПКС-2 Способен участвовать в эксплуатации электрических станций и подстанций	ИПКС-2.3 Демонстрирует понимание взаимосвязи задач проектирования и эксплуатации	Не знает основное электрооборудование электрических станций и подстанций и его характеристики, основные схемы электрических соединений электрических станций и подстанций, особенности конструкций распределительных устройств разных типов.	Знает основное электрооборудование электрических станций и подстанций, но не его характеристики, знает некоторые основные схемы электрических соединений электрических станций и подстанций, некоторые особенности конструкций распределительных устройств разных типов.	Знает основное электрооборудование электрических станций и подстанций, но не характеристики, знает основные схемы электрических соединений электрических станций и подстанций, особенности конструкций распределительных устройств разных типов.	Знает основное электрооборудование электрических станций и подстанций и его характеристики, основные схемы электрических соединений электрических станций и подстанций, особенности конструкций распределительных устройств разных типов.

Критерии оценивания

Оценка	Критерии оценивания
Высокий уровень «5» (отлично) - зачтено	оценку «отлично» заслуживает обучающийся, освоивший знания, умения, компетенции и теоретический материал без пробелов; выполнивший все задания, предусмотренные учебным планом на высоком качественном уровне; практические навыки профессионального применения освоенных знаний сформированы.
Средний уровень «4» (хорошо) - зачтено	оценку «хорошо» заслуживает обучающийся, практически полностью освоивший знания, умения, компетенции и теоретический материал, учебные задания не оценены максимальным числом баллов, в основном сформировал практические навыки.
Пороговый уровень «3» (удовлетворительно) - зачтено	оценку «удовлетворительно» заслуживает обучающийся, частично с пробелами освоивший знания, умения, компетенции и теоретический материал, многие учебные задания либо не выполнил, либо они оценены числом баллов близким к минимальному, некоторые практические навыки не сформированы.
Минимальный уровень «2» (неудовлетворительно) – не зачтено	оценку «неудовлетворительно» заслуживает обучающийся, не освоивший знания, умения, компетенции и теоретический материал, учебные задания не выполнил, практические навыки не сформированы.

6. УЧЕБНО-МЕТОДИЧЕСКОЕ ОБЕСПЕЧЕНИЕ ДИСЦИПЛИНЫ

6.1. Учебная литература

6.1.1 Кованова И.В. Электроэнергетика: учебно-метод. пособ. для вузов / И.В. Кованова, Т.М. Щеголькова. – Н.Новгород, 2007. – 101 с.

6.1.2 Ополева Г.Н. Схемы и подстанции электроснабжения: справочник: учебное пособие для вузов / Г.Н. Ополева. – М.: ФОРУМ, 2010. – 480 с.

6.1.3 Правила устройства электроустановок: все действующие разделы. – 6-е и 7-е изд. – Новосибирск: Сибирское университетское изд-во, 2008. – 854 с.

Библиотечный фонд укомплектован печатными изданиями из расчета не менее 0,25 экземпляра каждого из изданий, указанных выше на каждого обучающегося из числа лиц, одновременно осваивающих соответствующую дисциплину (модуль).

6.2. Методические указания, рекомендации и другие материалы к занятиям

6.2.1 Электротехника: учебное пособие для вузов: в 3 кн. Кн. 3: Электроприводы. Электроснабжение/ Под ред. П.А. Бутырина. -Челябинск-Москва: Из-во ЮУрГУ, 2005.- 639 с.

7 ИНФОРМАЦИОННОЕ ОБЕСПЕЧЕНИЕ ДИСЦИПЛИНЫ

Учебный процесс по дисциплине обеспечен необходимым комплектом лицензионного и свободно распространяемого программного обеспечения, в том числе отечественного производства (состав по дисциплине определен в настоящей РПД и подлежит обновлению при необходимости).

7.1. Перечень информационных справочных систем

Дисциплина, относится к группе дисциплин, в рамках которых предполагается использование информационных технологий как вспомогательного инструмента.

Информационные технологии применяются в следующих направлениях: при подготовке и оформлении отчетов о лабораторных работах, выполнении заданий для самостоятельной работы.

Таблица 10

Перечень электронных библиотечных систем

№	Наименование ЭБС	Ссылка к ЭБС
1	Консультант студента	http://www.studentlibrary.ru/
2	Лань	https://e.lanbook.com/
3	Виртуальная книжная полка НТБ НГТУ	http://cdot-nttu.ru/электронная_библиотека
4	Информационная система "Единое окно доступа к образовательным ресурсам"	http://window.edu.ru/

7.2. Перечень лицензионного и свободно распространяемого программного обеспечения, в том числе отечественного производства, необходимого для освоения дисциплины

Таблица 11

Программное обеспечение

№ п/п	Программное обеспечение, используемое в университете на договорной основе	Программное обеспечение свободного распространения
1	Microsoft Windows 10 (подпискаMSDN 700593597, подпискаDreamSpark Premium, 19.06.19)	Adobe Acrobat Reader https://acrobat.adobe.com/ru/ru/acrobat/pdf-reader.html
2	Microsoft office 2010 (Лицензия № 49487295 от 19.12.2011)	OpenOffice https://www.openoffice.org/ru/
4	Консультант Плюс	PTC Mathcad Express https://www.mathcad.com/ru

Перечень современных профессиональных баз данных и информационных справочных систем

В таблице12 указан перечень профессиональных баз данных и информационных справочных систем, к которым обеспечен доступ (удаленный доступ).

Таблица 12

Перечень современных профессиональных баз данных и информационных справочных систем

№ п/п	Наименование профессиональной базы данных, информационно-справочной системы	Доступ к ресурсу (удаленный доступ с указанием ссылки/доступ из локальной сети университета)
1	2	3
1	База данных стандартов и регламентов РОССТАНДАРТ	https://www.gost.ru/portal/gost_//home/standarts
2	Перечень профессиональных баз данных и	https://cyberpedia.su/21x47c0.html

	информационных справочных систем	
3	Инструменты и веб-ресурсы для веб-разработки – 100+	https://techblog.sdstudio.top/blog/instrumenty-i-veb-resursy-dlia-veb-razrabotki-100-plus
4	Справочная правовая система «Консультант Плюс»	доступ из локальной сети

8 ОБРАЗОВАТЕЛЬНЫЕ РЕСУРСЫ ДЛЯ ИНВАЛИДОВ И ЛИЦ С ОВЗ

В таблице 13 указан перечень образовательных ресурсов, имеющих формы, адаптированные к ограничениям их здоровья, а также сведения о наличии специальных технических средств обучения коллективного и индивидуального пользования.

Таблица 13

Образовательные ресурсы для инвалидов и лиц с ОВЗ

№	Перечень образовательных ресурсов, приспособленных для использования инвалидами и лицами с ОВЗ	Сведения о наличии специальных технических средств обучения коллективного и индивидуального пользования
1	ЭБС «Консультант студента»	озвучка книг и увеличение шрифта
2	ЭБС «Лань»	специальное мобильное приложение - синтезатор речи, который воспроизводит тексты книг и меню навигации

9 МАТЕРИАЛЬНО-ТЕХНИЧЕСКОЕ ОБЕСПЕЧЕНИЕ, НЕОБХОДИМОЕ ДЛЯ ОСУЩЕСТВЛЕНИЯ ОБРАЗОВАТЕЛЬНОГО ПРОЦЕССА ПО ДИСЦИПЛИНЕ

Учебные аудитории для проведения занятий по дисциплине, оснащены оборудованием и техническими средствами обучения.

В таблице 14 перечислены:

- учебные аудитории для проведения учебных занятий, оснащенные оборудованием и техническими средствами обучения;
- помещения для самостоятельной работы обучающихся, которые оснащены компьютерной техникой с возможностью подключения к сети «Интернет» и обеспечением доступа в электронную информационно-образовательную среду ДПИ НГТУ.

Таблица 14

Оснащенность аудиторий и помещений для самостоятельной работы обучающихся по дисциплине

№	Наименование аудиторий и помещений для самостоятельной работы	Оснащенность аудиторий помещений и помещений для самостоятельной работы	Перечень лицензионного программного обеспечения. Реквизиты подтверждающего документа
1	1150 Аудитория для лекционных занятий и демонстрационный кабинет Нижегородская обл., г. Дзержинск, ул. Гайдара, д. 49	Комплект демонстрационного оборудования. Мультимедийный проектор Epson- 1 шт.; Экран – 1 шт.	
2	1148 Лаборатория «Электроэнергетика» Нижегородская обл., г.	Специализированные стенды для моделирования процессов в системах электроснабжения	

№	Наименование аудиторий и помещений для самостоятельной работы	Оснащенность аудиторий помещений и помещений для самостоятельной работы	Перечень лицензионного программного обеспечения. Реквизиты подтверждающего документа
	Дзержинск, ул. Гайдара, д. 49		
3	1234 Научно-техническая библиотека ДПИ НГТУ, студенческий читальный зал; Нижегородская обл., г. Дзержинск, ул. Гайдара, д. 49	Комплект демонстрационного оборудования: ПК, с выходом на мультимедийный проектор, на базе Intel Pentium G4560 3.5 ГГц, 4 Гб ОЗУ, монитор 20' – 1шт. Мультимедийный проектор Epson- 1 шт.; Экран – 1 шт.; Набор учебно-наглядных пособий	<ul style="list-style-type: none"> • Microsoft Windows 10 Домашняя (поставка с ПК) • LibreOffice 6.1.2.1. (свободное ПО) • Foxit Reader (свободное ПО); • 7-zip для Windows (свободное ПО)
4	1443а компьютерный класс - помещение для СРС, курсового проектирования (выполнения курсовых работ), Нижегородская обл., г. Дзержинск, ул. Гайдара, д. 49	<ul style="list-style-type: none"> • ПК на базе Intel Celeron 2.67 ГГц, 2 Гб ОЗУ, монитор Acer 17' – 4 шт. ПК подключены к сети «Интернет» и обеспечивают доступ в электронную информационно-образовательную среду университета	<ul style="list-style-type: none"> • Microsoft Windows 7 (подписка-DreamSpark Premium) • Apache OpenOffice 4.1.8(свободное ПО); • Mozilla Firefox(свободное ПО); • Adobe Acrobat Reader (свободное ПО); • 7-zip для Windows (свободное ПО); • КонсультантПлюс(ГПД № 0332100025418000079 от 21.12.2018);

10 МЕТОДИЧЕСКИЕ РЕКОМЕНДАЦИИ ОБУЧАЮЩИМСЯ ПО ОСВОЕНИЮ ДИСЦИПЛИНЫ

10.1. Общие методические рекомендации для обучающихся по освоению дисциплины, образовательные технологии

Дисциплина реализуется посредством проведения контактной работы с обучающимися (включая проведение текущего контроля успеваемости), самостоятельной работы обучающихся и промежуточной аттестации.

Контактная работа: аудиторная, внеаудиторная, а также проводится в электронной информационно-образовательной среде университета (далее - ЭИОС).

Преподавание дисциплины ведется с применением следующих видов образовательных технологий:

- балльно-рейтинговая технология оценивания;
- текущий контроль знаний в форме собеседования.

При преподавании дисциплины «Электрические станции и подстанции», используются современные образовательные технологии, позволяющие повысить активность обучающихся при освоении материала курса и предоставить им возможность эффективно реализовать часы самостоятельной работы.

Весь лекционный материал курса сопровождается компьютерными презентациями, в которых наглядно преподносятся материал различных разделов курса, что дает возможность обсудить материал с обучающимися во время чтения лекций, активировать их дея-

тельность при освоении материала.

На лекциях реализуются интерактивные технологии, приветствуются вопросы и обсуждения, используется личностно-ориентированный подход, технология работы в малых группах, что позволяет обучающимся проявить себя, получить навыки самостоятельного изучения материала, выровнять уровень знаний в группе.

Все вопросы, возникшие при самостоятельной работе над домашним заданием, подробно разбираются на лабораторных занятиях и лекциях. Проводятся индивидуальные и групповые консультации с использованием как встреч с обучающимися, так и современных информационных технологий (электронная почта).

Иницируется активность обучающихся, поощряется задание любых вопросов по материалу, практикуется индивидуальный ответ на вопросы обучающегося, рекомендуются методы успешного самостоятельного усвоения материала в зависимости от уровня его базовой подготовки.

Для оценки знаний, умений, навыков и уровня сформированности компетенции применяется балльно-рейтинговая система контроля и оценки успеваемости обучающихся в процессе текущего контроля.

Промежуточная аттестация проводится в форме экзамена, зачета с оценкой с учетом текущей успеваемости.

Результат обучения считается сформированным на повышенном уровне, если теоретическое содержание курса освоено полностью. При устных собеседованиях обучающийся исчерпывающе, последовательно, четко и логически излагает учебный материал; свободно справляется с задачами, вопросами и другими видами заданий, использует в ответе дополнительный материал. Все предусмотренные рабочей учебной программой задания выполнены в соответствии с установленными требованиями, обучающийся способен анализировать полученные результаты, проявляет самостоятельность при выполнении заданий.

Результат обучения считается сформированным на пороговом уровне, если теоретическое содержание курса в основном освоено. При устных собеседованиях обучающийся последовательно излагает учебный материал; при затруднениях способен после наводящих вопросов продолжить обсуждение, справляется с задачами, вопросами и другими видами заданий, требующих применения знаний; все предусмотренные рабочей учебной программой задания выполнены в соответствии с установленными требованиями, обучающийся способен анализировать полученные результаты; проявляет самостоятельность при выполнении заданий

Результат обучения считается несформированным, если обучающийся при выполнении заданий не демонстрирует знаний учебного материала, допускает ошибки, неуверенно, с большими затруднениями выполняет задания, не демонстрирует необходимых умений, качество выполненных заданий не соответствует установленным требованиям, качество их выполнения оценено числом баллов ниже трех по оценочной системе, что соответствует допороговому уровню.

10.2. Методические указания для занятий лекционного типа

Лекционный курс предполагает систематизированное изложение основных вопросов тематического плана. В ходе лекционных занятий раскрываются базовые вопросы в рамках каждой темы дисциплины (таблица 5 и 6). Обозначаются ключевые аспекты тем, а также делаются акценты на наиболее сложные и важные положения изучаемого материала. Материалы лекций являются опорной основой для подготовки обучающихся к практическим занятиям / лабораторным работам и выполнения заданий самостоятельной работы, а также к мероприятиям текущего контроля успеваемости и промежуточной аттестации по дисциплине.

10.3. Методические указания по самостоятельной работе обучающихся

Самостоятельная работа по дисциплине регламентируется:

• Методические указания по самостоятельной работе студентов по дисциплинам кафедры АЭМИС для всех направлений и форм обучения;
Методические рекомендации по организации и планированию самостоятельной работы студентов по дисциплине. Приняты Учебно-методическим советом НГТУ им. Р.Е. Алексеева, протокол № 2 от 22 апреля 2013 г. Постоянный адрес информационно-телекоммуникационной сети «Интернет» (далее по тексту в сети Интернет): http://www.nntu.ru/RUS/otd_sl/ymy/metod_dokym_obraz/met_rekom_organiz_samoct_rab.pdf?20

10.4. Методические указания для выполнения курсового проекта обучающимися.

Выполнение курсового проекта способствует лучшему освоению обучающимися учебного материала, формирует практический опыт и умения по изучаемой дисциплине, способствует формированию у обучающихся готовности к самостоятельной профессиональной деятельности, является этапом к выполнению выпускной квалификационной работы.

Примерная тематика курсовых проектов:

«Районная понизительная подстанция».

11 ОЦЕНОЧНЫЕ СРЕДСТВА ДЛЯ КОНТРОЛЯ ОСВОЕНИЯ ДИСЦИПЛИНЫ

11.1. Типовые контрольные задания или иные материалы, необходимые для оценки знаний, умений, навыков и (или) опыта в ходе текущего контроля успеваемости

Для текущего контроля знаний, обучающихся по дисциплине проводится **комплексная оценка знаний**, включающая

- выполнение практических работ (п.5.1.2);
- экзамен, зачет с оценкой.

11.2. Типовые контрольные задания или иные материалы, необходимые для оценки знаний, умений, навыков и (или) опыта в ходе промежуточной аттестации по дисциплине.

Форма проведения аттестации по дисциплине - экзамен: в форме письменного экзамена для обучающихся очной формы и заочной формы.

Перечень вопросов к экзамену по дисциплине Б1.В.ОД.2 «Электрические станции и подстанции»

1. Основные понятия и определения.
2. Классификация графиков нагрузки.
3. Параметры графиков нагрузки.
4. Классификация тепловых электростанций.
5. Паротурбинные конденсационные станции.
6. Паротурбинные теплофикационные электростанции (ТЭЦ).
7. Газотурбинные станции (ГТУ).
8. Атомные электростанции.

9. Гидроэлектростанции.
10. Участие электростанций разных типов в формировании общего суточного графика выработки электроэнергии.
11. Турбогенераторы.
12. Гидрогенераторы.
13. Косвенные системы охлаждения синхронных генераторов.
14. Непосредственное (форсированное) охлаждение синхронных генераторов.
15. Общие сведения о системах возбуждения генераторов.
16. Электромашинные системы возбуждения генераторов.
17. Независимое высокочастотное возбуждение генераторов с полупроводниковыми выпрямителями.
18. Независимое тиристорное возбуждение генераторов.
19. Бесщеточное независимое возбуждение генераторов.
20. Самовозбуждение генераторов с полупроводниковыми преобразователями.
21. Автоматическое гашение поля (АГП) генераторов.
22. Автоматическое регулирование возбуждения.
23. Общие сведения о силовых трансформаторах и автотрансформаторах.
24. Номинальные параметры трансформаторов.
25. Схемы и группы соединения обмоток.
26. Элементы конструкции трансформаторов.
27. Системы охлаждения силовых трансформаторов.
28. Нагрузочная способность трансформаторов.
29. Особенности автотрансформаторов.
30. Регулирование напряжения трансформаторов.
31. Динамическое действие токов короткого замыкания.
32. Термическое действие токов короткого замыкания.
33. Ограничение токов короткого замыкания. Реакторы.
34. Шинные конструкции.
35. Общие сведения о высоковольтных выключателях.
36. Масляные выключатели.
37. Воздушные выключатели.
38. Элегазовые выключатели.
39. Электромагнитные выключатели.
40. Вакуумные выключатели.
41. Выключатели нагрузки.
42. Разъединители.
43. Отделители и короткозамыкатели.
44. Плавкие предохранители.
45. Разрядники.
46. Измерительные трансформаторы.
47. Главные схемы распределительных устройств электростанций и подстанций. Условия выбора.
48. Одна рабочая система шин, секционированная выключателем. Две рабочие системы шин.
49. Блочные схемы.
50. Одна рабочая система шин с обходной. Две рабочие системы шин с обходной.
51. Схемы 3/2 и 4/3.
52. Виды и источники оперативного тока. Общие сведения.
53. Переменный оперативный ток.
54. Выпрямленный оперативный ток.
55. Постоянный оперативный ток.
56. Защитное заземление распределительных устройств.

57. Защита распределительных устройств от прямых ударов молнии

Перечень задач для промежуточной аттестации зачет с оценкой:

По исходным данным (Таблица 11.1) произвести расчет электрических нагрузок подстанции, выбрать силовой трансформатор подстанции, произвести выбор главных схем и оборудования на всех уровнях напряжения, ориентировочно разместить оборудование по территории подстанции, выбрать систему оперативного тока и трансформатор собственных нужд подстанции, произвести выбор питающих и отходящих линий к потребителям, выполнить защиту подстанции от прямых ударов молнии.

Таблица 11.1 – Исходные данные для задачи для зачета с оценкой

№ варианта	1	2	3	4	5	6	7	8	9	10	11	12	13	14
Расстояние до центра питания, км	5	7	9	11	13	15	17	19	21	23	25	27	29	31
Периодическая составляющая тока короткого замыкания на шинах 110 кВ питания $I_{п.о}^{(3)}$, кА	2,56	2,68	2,74	2,86	2,98	3,05	3,16	3,23	3,36	3,42	3,57	3,63	3,76	3,89
Расчетная мощность потребителей на напряжение 35 кВ:														
- 1 потребитель	14,4	13				10	12	13		12		10,0		
- 2 потребитель	13,6	10					10,5	4,5		15,5				
- 3 потребитель							9,5	8,5		7,5				
Расчетная мощность потребителей на напряжение 10 кВ:														
- 1 потребитель	12	14	6	3	3	7	20	24	17	9	2	4	3	3
- 2 потребитель	7	4	7	8	2	3	5	5	2	5	18	11	2	3
- 3 потребитель	6	4	3	2	3	3	1	6	6	14	14	4	6	4
- 4 потребитель	6	5	4	5	3	4			4	4	5	1	5	5
- 5 потребитель			10		3	2			3	4	12	2	3	2
- 6 потребитель					6					5		3	11	6
- 7 потребитель														5

Примечание: принять тип подстанции: тупиковая; коэффициент мощности потребителей принять согласно экономически целесообразному для данного уровня напряжения; линии 10 кВ выполнить кабелем, линии 35-110 кВ воздушной линией.

Регламент проведения текущего контроля в форме компьютерного тестирования.

Компьютерное тестирование не предусмотрено.